

## Руководство по технике безопасности и эксплуатации Гидростанции





# Содержание

Введение.....	5
Об «Инструкциях по технике безопасности и эксплуатации».....	5
<b>Правила техники безопасности.....</b>	<b>6</b>
<b>Пояснение слов-предупреждений.....</b>	<b>6</b>
<b>Личные меры предосторожности и квалификация.....</b>	<b>6</b>
Средства индивидуальной защиты.....	6
Наркотики, алкоголь и лекарства.....	6
<b>Меры предосторожности: установка.....</b>	<b>6</b>
<b>Меры предосторожности: эксплуатация.....</b>	<b>7</b>
<b>Меры предосторожности: техническое обслуживание.....</b>	<b>11</b>
<b>Меры предосторожности: хранение.....</b>	<b>11</b>
<b>Общие сведения.....</b>	<b>12</b>
<b>Конструкция и функции.....</b>	<b>12</b>
<b>Директива ЕС.....</b>	<b>12</b>
<b>Основные детали.....</b>	<b>12</b>
<b>Наклейки и обозначения.....</b>	<b>13</b>
Паспортная табличка.....	13
ЕНТМА.....	13
Категория ЕНТМА.....	13
Предупреждающий знак о технике безопасности.....	13
Этикетка топлива.....	13
Этикетка точки подъема.....	13
<b>Установка.....</b>	<b>14</b>
<b>Быстроразъемные соединения.....</b>	<b>14</b>
<b>Гидравлическое масло.....</b>	<b>14</b>
<b>Органы управления и соединители гидравлической системы.....</b>	<b>14</b>
<b>Шланги и соединения.....</b>	<b>15</b>
Соединительные шланги.....	15
Отсоединение шлангов.....	15
Длина шланга.....	15
<b>Проверка гидравлической системы.....</b>	<b>15</b>
<b>Транспортировка.....</b>	<b>16</b>
<b>Эксплуатация.....</b>	<b>16</b>
<b>Эксплуатация.....</b>	<b>16</b>
Подготовка перед началом работы.....	16
<b>Пуск и остановка.....</b>	<b>16</b>
Электрический пуск двигателя.....	17
Ручной пуск двигателя.....	17
Останов двигателя.....	17
<b>Перерыв в работе.....</b>	<b>18</b>
<b>Техническое обслуживание.....</b>	<b>18</b>
<b>Ежедневное.....</b>	<b>18</b>
Проверка фильтра гидравлического масла.....	18
<b>Каждые три месяца.....</b>	<b>19</b>
<b>Каждые 300 часов или каждый год.....</b>	<b>19</b>
<b>Хранение.....</b>	<b>19</b>
<b>Утилизация.....</b>	<b>19</b>

Поиск и устранение неисправностей.....	20
Технические характеристики.....	21
Технические характеристики машины.....	21

## Введение

Благодарим за выбор изделий Atlas Copco. С 1873 года мы стараемся искать новые и более качественные способы удовлетворения потребностей наших клиентов. За эти годы мы разработали новаторские и эргономичные конструкции изделий, позволяющие нашим клиентам выполнять свою работу более рационально и качественно.

Atlas Copco имеет разветвленную глобальную сеть продаж и обслуживания, состоящую из сервисных центров и дистрибуторов по всему миру. Наши эксперты являются опытными профессионалами, хорошо знающими наши изделия и сферы их применения. Мы можем предложить техническую поддержку в любой точке мира, чтобы наши клиенты могли работать всегда с максимальной эффективностью.

Дополнительная информация: [www.atlascopco.com](http://www.atlascopco.com)

Atlas Copco Construction Tools AB

Box 703

391 27 Kalmar

Sweden

## Об «Инструкциях по технике безопасности и эксплуатации»

В этих инструкциях приведены сведения об эффективном и безопасном использовании силовых агрегатов. В них также содержатся советы и описываются процедуры по текущему техническому обслуживанию агрегатов.

Перед первым использованием агрегатов необходимо внимательно прочитать все эти инструкции и понять их.

## Правила техники безопасности

Перед установкой, эксплуатацией, обслуживанием и ремонтом оборудования требуется внимательно изучить инструкции по безопасности и эксплуатации – это позволит уменьшить риск получения персоналом и другими лицами серьезных травм, которые могут иметь летальный исход.

Инструкции по безопасности и эксплуатации оборудования должны быть доступны на месте выполнения работ, а их копии переданы сотрудникам. Выполнение работ и обслуживание оборудования разрешается только после ознакомления с содержащейся в этих документах информацией.

Кроме того, обслуживающий персонал должен быть способен оценить риск, возникающий при эксплуатации машины.

## Пояснение слов-предупреждений

Слова-предупреждения «Опасно», «Внимание» и «Осторожно» имеют следующие значения:

<b>ОПАСНО</b>	Указывает на опасную ситуацию, которая, если ее не избежать, приведет к смерти или к серьезной травме.
<b>ОСТОРОЖНО</b>	Указывает на опасную ситуацию, которая, если ее не избежать, может привести к смерти или к серьезной травме.
<b>ВНИМАНИЕ</b>	Указывает на опасную ситуацию, которая, если ее не избежать, может привести к незначительным повреждениям.

## Личные меры предосторожности и квалификация

К управлению или обслуживанию машины допускаются только обученный персонал. Этот персонал должен быть достаточно сильным, чтобы справиться с объемом, весом и мощностью инструмента. Всегда руководствуйтесь здравым смыслом.

## Средства индивидуальной защиты

Всегда пользуйтесь средствами индивидуальной защиты. Операторы и все, кто находится в зоне работы машины, должны носить средства индивидуальной защиты, включающие как минимум:

- Защитная каска
- Защита органов слуха
- Противоударные очки с боковой защитой
- Респиратор при необходимости
- Защитные перчатки
- Защитная обувь
- Соответствующий рабочий комбинезон или подобная одежда (за исключением просторной необлегающей), которая защищает руки и ноги.

## Наркотики, алкоголь и лекарства

### ▲ ОСТОРОЖНО Наркотики, алкоголь и лекарства

Наркотики, алкоголь и лекарства могут повлиять на вашу концентрацию и поведение. Неадекватная реакция и неправильное поведение может привести к серьезным повреждениям или к смерти.

- ▶ Нельзя работать с машиной, когда вы устали или находитесь под воздействием наркотиков, алкоголя и лекарств.
- ▶ Запрещено работать с машиной тому, кто находится под воздействием наркотиков, алкоголя и лекарств.

## Меры предосторожности: установка

### ▲ ОСТОРОЖНО Гидравлическое масло высокого давления

Тонкие струи гидравлического масла высокого давления могут попасть на кожу и вызвать ее повреждения.

- ▶ Если гидравлическое масло попало вам на кожу, немедленно обратитесь к врачу.
- ▶ Нельзя проверять течь гидравлического масла пальцами.
- ▶ Держите лицо подальше от возможных мест течи.

**▲ ОСТОРОЖНО Гидравлическое масло**

Пролитое гидравлическое масло может приводить к ожогам, несчастным случаям в связи с поскользыванием и загрязнению окружающей среды.

- ▶ Убирайте все пролитое масло и обращайтесь с отходами в соответствии с правилами по безопасности и охране окружающей среды.
- ▶ Запрещается разбирать гидравлический агрегат при горячем гидравлическом масле.

**▲ ВНИМАНИЕ Экзема кожи**

При контакте с кожей гидравлическое масло может вызвать экзему.

- ▶ Следует избегать попадания гидравлического масла на кожу рук.
- ▶ При обращении с гидравлическим маслом необходимо надевать защитные перчатки.
- ▶ При попадании гидравлического масла на кожу промыть место контакта водой.

**▲ ВНИМАНИЕ Движущиеся части**

Опасность раздавливания рук и пальцев.

- ▶ Запрещается проверять отверстия или проходы руками или пальцами.
- ▶ Запрещается использовать агрегат в процессе регулировки дросселя или топливного клапана.

## Меры предосторожности: эксплуатация

**▲ ОПАСНО Риск взрыва**

При работе с определенными материалами или их использовании в частях машины могут возникать искры и воспламенения. Результатом взрыва могут стать серьезные травмы или летальный исход.

- ▶ Запрещается использовать агрегат в любой взрывоопасной среде.
- ▶ Запрещается использовать агрегат в присутствии воспламеняемых материалов, дымов или пыли.
- ▶ Необходимо убедиться в отсутствии скрытых источников газа или взрывоопасной среды.

**▲ ОПАСНО Опасность возгорания топлива**

Топливо легко воспламеняется, а его пары могут взорваться от любой искры, что может привести к травме или смерти.

- ▶ Необходимо оберегать кожу от контакта с топливом. Если топливо проникло в кожу, то необходимо обратиться к врачу.
- ▶ Нельзя снимать крышку наливной горловины или заливать топливо в бак на горячем устройстве.
- ▶ Заливать топливо в бак нужно на свежем воздухе или в чистом и хорошо вентилируемом помещении, где нет искр или открытого пламени. Заливать топливо в бак нужно на расстоянии не менее десяти метров (30 feet) от места эксплуатации устройства.
- ▶ Открывайте крышку наливной горловины медленно, чтобы сбросить давление.
- ▶ Нельзя переполнять топливный бак.
- ▶ Перед включением устройства необходимо убедиться в том, что крышка наливной горловины завернута.
- ▶ Следует избегать разлива топлива на устройстве, а любое разлитое топливо необходимо вытирать.
- ▶ Необходимо регулярно проверять, нет ли утечки топлива. Нельзя работать с устройством, если у него имеется утечка топлива.
- ▶ Нельзя эксплуатировать устройство вблизи материалов, которые могут стать источником искр. Прежде чем включать устройство, необходимо убрать все горячие или являющиеся источником искр устройства.
- ▶ Нельзя курить, когда вы заливаете топливо в бак, работаете с устройством или обслуживаете его.
- ▶ Топливо следует хранить только в специальных емкостях, предназначенных для этой цели.
- ▶ С использованными емкостями для топлива и масла необходимо обращаться осторожно и возвращать их поставщику.
- ▶ Нельзя проверять пальцами, нет ли утечки топлива.

**▲ ОПАСНО Опасность выхлопных газов**

Выхлопной газ из двигателя внутреннего сгорания устройства содержит ядовитую окись углерода и химические вещества, которые в штате Калифорния и других регионах признаны вызывающими рак, пороки развития и другие нарушения репродуктивной способности. Вдыхание выхлопных газов может привести к серьезным травмам, заболеваниям и даже смерти.

- ▶ Нельзя вдыхать выхлопные газы.
- ▶ Нельзя работать с устройством в закрытом или плохо вентилируемом помещении.
- ▶ Нельзя работать с устройством, стоя в глубокой яме, канаве или другом аналогичном замкнутом пространстве.



**▲ ОСТОРОЖНО Риск, связанный с пылью и испарениями**

Пыль и/или испарения, образующиеся или распространяющиеся при использовании машины, могут привести в опасным и необратимым респираторным заболеваниям, болезням и телесным травмам (например, силикозу и прочим необратимым заболеваниям легких, которые могут привести к летальному исходу, раку, врожденным порокам и/или кожному воспалению).

Пыль и испарения, образующиеся в результате бурения, раздробления, разбивания, распиливания, шлифовки и прочих строительных работ в некоторых случаях могут содержать вещества, которые в шт. Калифорния и прочих ведомствах признаны вызывающими респираторные заболевания, рак, врожденные пороки и прочие нарушения репродуктивной функции. Некоторые примеры таких веществ:

- кристаллический кремнезем, цемент и прочие материалы для каменных работ;
- вещества с содержанием мышьяка и хрома из химически обработанного каучука;
- свинец из красок на свинцовой основе.

Пыль и испарения могут быть не видны невооруженным глазом, поэтому для определения их наличия в воздухе не стоит полагаться только на зрение.

Для снижения риска воздействия пыли и испарений необходимо выполнить следующее.

- ▶ Выполните оценку рисков для конкретной площадки. Оценка рисков должна включать в себя пыль и испарения, образующиеся в результате использования машины и вероятность распространения существующей пыли.
- ▶ Применять соответствующие технические средства для минимизации объема пыли и испарений в воздухе, а также для предотвращения их оседания на оборудовании, поверхностях, одежде и частях тела. Примеры таких средств: вытяжная вентиляция, системы улавливания пыли, распыление воды и бурение с промывкой. По возможности контролировать источники образования пыли и испарений. Обеспечить надлежащую установку, обслуживание и применение технических средств.

- ▶ Носить, обслуживать и правильно использовать средства защиты органов дыхания согласно инструкциям работодателя и правилам по охране труда и технике безопасности. Средства защиты органов дыхания должны быть эффективными для типа рассматриваемого вещества (и, если применимо, должны быть одобрены соответствующим государственным органом).
- ▶ Работать в хорошо проветриваемой зоне.
- ▶ Если машина имеет выпускную систему, направить выпускной канал так, чтобы снизить распространение пыли в запыленной среде.
- ▶ Эксплуатировать и обслуживать машину согласно рекомендациям в инструкциях по технике безопасности и эксплуатации.
- ▶ Выбирать, обслуживать и заменять расходные материалы/вставные инструменты/прочие принадлежности согласно рекомендациям в инструкциях по технике безопасности и эксплуатации. Неправильный выбор или недостаточное обслуживание расходных материалов/вставных инструментов/прочих принадлежностей может привести к излишнему образованию пыли или испарений.
- ▶ Использовать на рабочей площадке моющуюся или одноразовую защитную одежду. Перед уходом с площадки принимать душ и переодеваться в чистую одежду для снижения воздействия пыли и испарений на вас, окружающих людей, автомобили, дом и прочие области.
- ▶ Избегать приема пищи и напитков, а также использования табачных изделий в областях с содержанием пыли или испарений.
- ▶ При необходимости покинуть рабочую площадку, а также перед приемом пищи, напитков использованием табачных изделий и контактом с другими людьми как можно скорее тщательно вымыть руки и лицо.
- ▶ Соблюдать все применимые законы и предписания, включая правила по охране труда и технике безопасности.
- ▶ Участвовать в программах контроля, медицинских осмотров и обучения безопасности и охране здоровья, предоставляемых работодателем или торговыми организациями в соответствии с правилами и рекомендациями по охране труда и технике безопасности. Консультироваться с врачами, имеющими опыт в профилактике и лечении соответствующих профессиональных заболеваний.

- ▶ Работать с работодателем и торговой организацией для сокращения воздействия пыли и испарений на рабочем месте, а также для снижения рисков. На основании рекомендаций экспертов по безопасности и охране здоровья должны составляться и применяться эффективные программы, меры и процедуры по безопасности и охране здоровья для защиты рабочих и прочих людей от вредного воздействия пыли и испарений. Консультироваться с экспертами.
- ▶ Остаточные опасные вещества на машине могут представлять риск. Перед выполнением технического обслуживания машины тщательно очистить ее.

#### **▲ ОСТОРОЖНО Перегрев агрегата**

Агрегат может перегреться и причинить ожоги.

- ▶ Запрещается закрывать охладитель с целью ускорения прогрева агрегата.
- ▶ Запрещается запускать агрегат без вентилятора.

#### **▲ ОСТОРОЖНО Опасность поскользнуться, споткнуться и падения**

Существует риск поскользнуться, споткнуться и упасть, например, зацепившись за шланги и другие предметы. Подскользывание, спотыкание и падение могут привести к травмам. Для предотвращения подобных случаев:

- ▶ Убеждайтесь, что на вашем пути и на пути ваших сотрудников нет шлангов и прочих предметов.
- ▶ Во время работы оператор должен всегда ставить ноги на ширину плеч и сохранять равновесие.

#### **▲ ОПАСНО Опасность поражения электрическим током**

Устройство не изолировано электрически. Если устройство будет соприкасаться с электрическим током, это может привести к серьезной травме и даже смерти.

- ▶ Нельзя эксплуатировать устройство рядом с электрическими проводами и другими источниками электрического тока.
- ▶ Необходимо следить за тем, чтобы в рабочей зоне не были спрятаны провода и другие источники электричества.

#### **▲ ОСТОРОЖНО Непреднамеренный пуск**

Непреднамеренный пуск агрегата может привести к травме.

- ▶ Если не требуется запустить агрегат, руки следует держать вдали от органов пуска и останова.
- ▶ Необходимо знать способ аварийного выключения агрегата.
- ▶ Во всех случаях отключения подачи электроэнергии следует немедленно остановить агрегат.

#### **▲ ОСТОРОЖНО Шум**

Высокий уровень шума может стать причиной постоянной потери слуха и других проблем (звон, гул, свист в ушах). Меры по уменьшению рисков и недопущению чрезмерного увеличения шума

- ▶ оценка риска и использование соответствующих средств контроля.
- ▶ эксплуатация и обслуживание оборудования в соответствии с инструкциями.
- ▶ выбор, обслуживание и замена ударного инструмента в соответствии с инструкциями.
- ▶ если машина оснащена глушителем, он должен быть в соответствующем положении и в хорошем состоянии.
- ▶ использовать защиту органов слуха.
- ▶ использовать демпфирующий материал, чтобы исключить шум, вызванный вибрацией компонентов.

#### **▲ ОСТОРОЖНО Номинальное давление**

Превышение максимально допустимого для гидравлического агрегата давления может привести к повреждению оборудования и травме оператора.

- ▶ Гидравлический агрегат следует всегда использовать для питания только таких инструментов, которые не требуют постоянно более высокого давления, чем указанное номинальное давление. См. раздел "Технические характеристики".

## Меры предосторожности: техническое обслуживание

---

### **▲ ОСТОРОЖНО** Модификация агрегата

Любая модификация агрегата может привести к травмированию оператора или других лиц.

- ▶ Модификация агрегата запрещена. В случае модификации агрегата аннулируется гарантия и снимается какая-либо ответственность производителя за изделие.
- ▶ Следует всегда использовать только оригинальные детали и принадлежности, одобренные Atlas Copco.
- ▶ Поврежденные части подлежат немедленной замене.
- ▶ Изношенные компоненты допускается заменять в удобное время.

### **▲ ОСТОРОЖНО** Горячие компоненты

При нормальных рабочих условиях компоненты двигателя, особенно система выпуска отработавших газов, сильно разогреваются. Гидравлическое масло, насос, клапан и бак также могут иметь температуру, способную нанести ожоги.

- ▶ Запрещается дотрагиваться до горячих частей системы выпуска отработавших газов, гидравлического масла, насоса, клапана или бака.

### **▲ ОСТОРОЖНО** Риски, связанные с использованием принадлежностей

Случайное задействование принадлежностей при проведении технического обслуживания или установочных работ и подключенном питании может привести к серьезным травмам.

- ▶ Запрещается проверять, чистить, устанавливать или снимать принадлежности при подключенном питании.

## Меры предосторожности: хранение

---

- ◆ Устройство и инструменты необходимо хранить в надежном месте, недоступном для детей.

## Общие сведения

Чтобы не причинить серьезные травмы или смерть себе или другим, прочитайте инструкции по безопасности на предыдущих страницах прежде, чем работать с машиной.

## Конструкция и функции

Гидравлический силовой агрегат LP 13-20 DEL предназначен для управления гидравлическими отбойными молотками и другими гидравлическими машинами. Любое другое использование запрещено.

LP 13-20 DEL оснащен 1-цилиндровым 4-тактным дизельным двигателем 10 HP Lombardini с воздушным охлаждением и электрическим пуском.

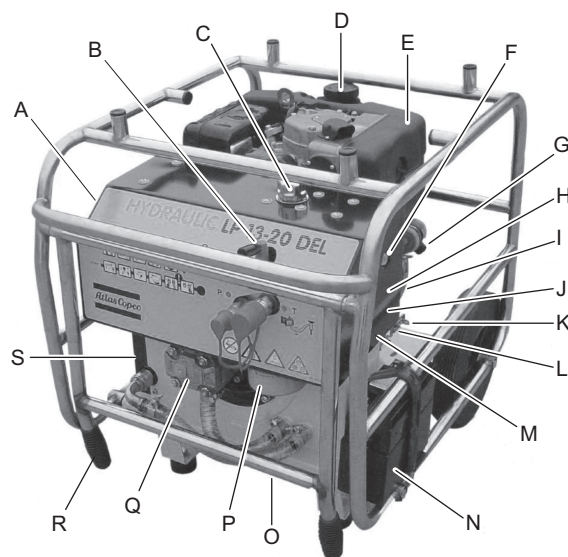
Агрегат обеспечивает подачу масла 20 л/мин (5 галл. США/мин).

При уменьшении оборотов двигателя снижается крутящий момент. По этой причине агрегат не способен постоянно обеспечивать максимальную мощность на малых оборотах.

## Директива ЕС

Atlas Copco LP 13-20 DEL отвечает всем требованиям безопасности, предъявляемым Директивой ЕС 98/37/ЕС. Atlas Copco LP 13-20 DEL не отвечает требованиям Директивы ЕС 2000/14/ЕС (шум). Atlas Copco LP 13-20 DEL не имеет маркировки CE и, следовательно, разрешения для использования на европейском рынке.

## Основные детали

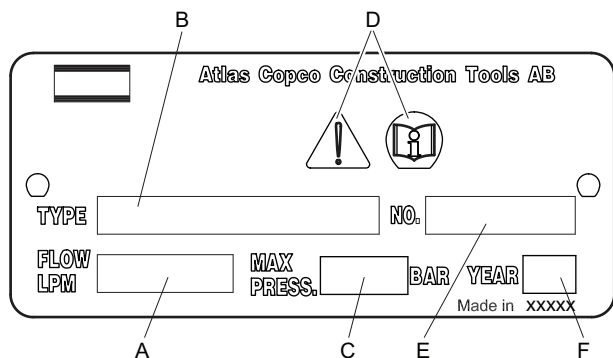


- A. Указатель состояния фильтра
- B. Перепускной клапан
- C. Крышка заливной горловины гидравлического масла
- D. Крышка топливозаливной горловины
- E. Воздушный фильтр
- F. Смотровое стекло уровня гидравлического масла
- G. Стартерный шнур
- H. Пусковой переключатель
- I. Измерительный щуп моторного масла
- J. Выключатель зажигания
- K. Рычаг останова
- L. Дроссельный рычаг
- M. Предохранительный клапан
- N. Аккумулятор
- O. Пробка сливного отверстия
- P. Фильтр гидравлического масла
- Q. Гидравлический насос
- R. Откидные ручки
- S. Маслоохладитель

## Наклейки и обозначения

Машина снабжена наклейками, содержащими информацию о правилах персональной безопасности и обслуживания машины. Наклейки должны быть в удобочитаемом состоянии. Новые наклейки можно заказать по каталогу запчастей.

### Паспортная табличка



- A. Максимально допустимая подача гидравлического масла
- B. Тип агрегата
- C. Максимальная уставка предохранительного клапана
- D. Предупреждающий знак с изображением читающего книгу человека указывает на необходимость ознакомления с инструкциями по технике безопасности и эксплуатации перед первым использованием агрегата.
- E. Серийный номер (также выштампован на корпусе клапана).
- F. Год изготовления

### ЕНТМА

Европейская ассоциация производителей гидравлических инструментов (ЕНТМА) классифицировала гидравлические блоки питания и инструменты по скорости потока и рабочему давлению. См. раздел «Технические характеристики».

### Категория ЕНТМА

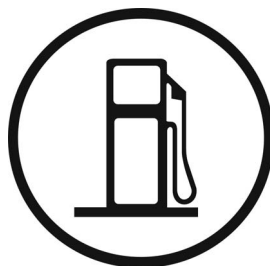
Категории ЕНТМА четко указаны на агрегате. Источник питания должен соответствовать категории. В случае сомнений следует обратиться к уполномоченному начальнику.



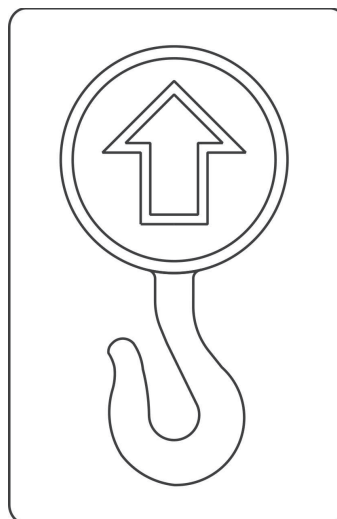
### Предупреждающий знак о технике безопасности



### Этикетка топлива



### Этикетка точки подъема



## Установка

### ▲ ОСТОРОЖНО Риск хлестания гидравлического шланга

В случае самопроизвольного или преднамеренного ослабления винтов креплений гидравлических шлангов под давлением освободившийся конец шланга может начать дергаться из стороны в сторону. Хлестание гидравлического шланга может привести к серьезным травмам.

- ▶ Перед ослаблением соединения гидравлического шланга необходимо сбросить давление в гидравлической системе.
- ▶ Гайки соединений гидравлических шлангов следует затягивать требуемым моментом.
- ▶ Запрещается использовать поврежденные гидравлические шланги и соединения.

## Быстроразъемные соединения

Оригинальные гидравлические шланги оснащены быстроразъемными соединениями с плоскими торцами, отличающимися прочностью и легкостью чистки. Быстроразъемные соединения установлены таким образом, что через охватываемую часть соединения масло подается, а через охватывающую часть — принимается.

**УВЕДОМЛЕНИЕ** Все соединения следует тщательно протирать перед подключением. Чистоту соединений и правильность совмещения частей следует проверить перед подключением. В противном случае возможно повреждение быстроразъемных соединений, которое может привести к перегреву и попаданию в гидравлическую систему посторонних материалов.

## Гидравлическое масло

В целях защиты окружающей среды рекомендуется использовать биоразлагаемое гидравлическое масло. Применение любых других жидкостей запрещается.

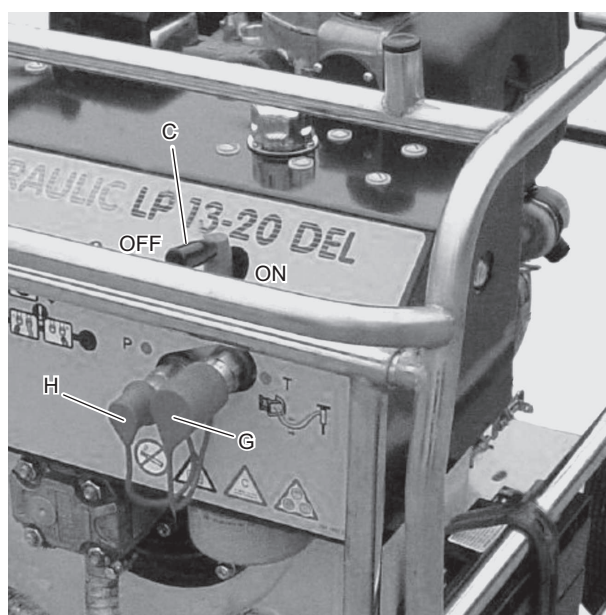
- ◆ Вязкость (предпочтительная): 20...40 сСт
- ◆ Вязкость (допускаемая): 15...100 сСт
- ◆ Минимальный индекс вязкости: 100.

Допускается применение стандартных минеральных или синтетических масел. Масло и заправочные принадлежности должны быть чистыми.

При продолжительной работе агрегата температура масла стабилизируется на уровне, называемом "рабочей температурой". Эта температура, в зависимости от выполняемой работы и охлаждающей способности гидравлической системы, может превышать температуру окружающей среды на 20...40 °C (68...104 °F). При рабочей температуре вязкость масла должна находиться в пределах предпочтительного диапазона. Индекс вязкости отражает связь между вязкостью и температурой. Следовательно, предпочтительнее масло с большей вязкостью, поскольку его можно использовать в более широком диапазоне температур. Если вязкость выходит за пределы допустимого диапазона или если его рабочая температура выходит за пределы диапазона 20...70 °C (68...158°F), агрегат использовать нельзя.

**УВЕДОМЛЕНИЕ** В некоторых случаях предохранительный клапан агрегата может оказаться выставленным на более высокое максимальное давление, чем предписываемое категорией ЕНТМА (см. раздел «Категория ЕНТМА»). Слишком высокая уставка предохранительного клапана может привести к повреждению агрегата. Если в технических характеристиках агрегата указано более низкая по сравнению со стандартной настройкой уставка предохранительного клапана, необходимо отрегулировать клапан.

## Органы управления и соединители гидравлической системы



Перепускной клапан (С) должен находиться в положении OFF (ВЫКЛ.) во время пуска и в положении ON (ВКЛ.) во время работы.

Для подключения агрегата к гидравлической машине соединения (G) и (H) используют следующим образом:

- ◆ соединение (G) = обратная линия (быстроразъемное соединение охватывающего типа);
- ◆ соединение (H) = напорная линия (быстроразъемное соединение охватываемого типа).

## Шланги и соединения

Убедиться в том, что все гидравлические машины, которые предполагается использовать, совместимы с моделью данного агрегата. В противном случае возможно повреждение как агрегата, так и машины. Сравнить подачу, указанную в разделе «Технические характеристики» этого руководства с техническими характеристиками из руководства по эксплуатации машины.

### Соединительные шланги

1. Повернуть перепускной клапан в положение OFF (ВЫКЛ.) и остановить двигатель/электродвигатель.
2. Очистить гидравлические соединения и убедиться в их пригодности для эксплуатации.
3. Присоединить шланги питающей и обратной линий.
4. Запустить двигатель/электродвигатель и дать агрегату поработать до заполнения гидравлического контура. Проверить уровень гидравлического масла через смотровое стекло.

### Отсоединение шлангов

1. Повернуть перепускной клапан в положение OFF (ВЫКЛ.) и остановить двигатель/электродвигатель.
2. Отсоединить шланги питающей и обратной линий.

Для разблокировки соединений следует оттянуть назад внешнее кольцо соединения.

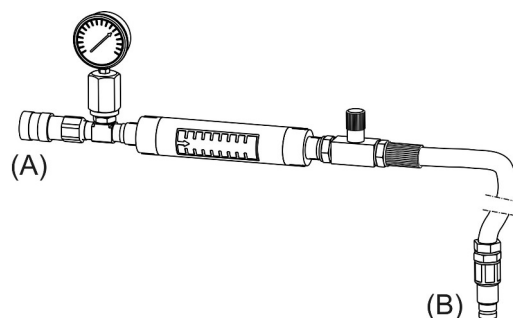
### Длина шланга

Для агрегатов с подачей 20 л/мин (5 галл. США/мин) длина шланга не должна превышать 21 м (69 футов). Для агрегатов с большей подачей длина шланга не должна превышать 14 м (46 футов).

Обычно с агрегатом используют двойной шланг длиной 7 м (23 фута).

Двойные шланги и другие принадлежности приведены в перечне запасных частей.

## Проверка гидравлической системы



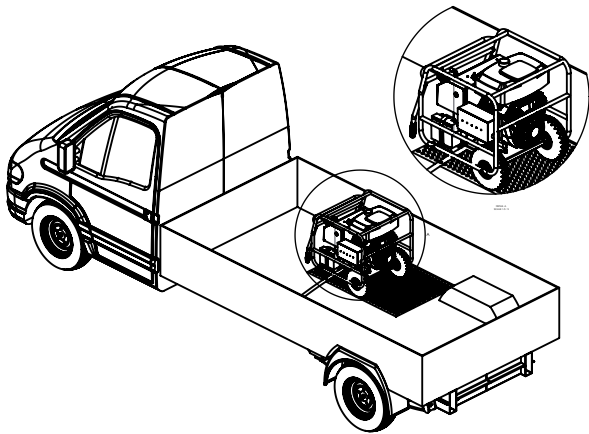
Для регулировки или проверки подачи гидравлического масла и уставки предохранительного клапана рекомендуем использовать испытательное оборудование Atlas Copco или его аналоги.

- ◆ 0...250 бар (0-3600 фунтов на кв. дюйм)
- ◆ 5...46 л/мин (1...12 галл. США/мин)

1. Остановить двигатель.
2. Подсоединить испытательное оборудование к агрегату. Охватываемую часть соединения (B) следует подсоединить к обратной линии, а охватывающую часть соединения (A) — к напорной линии агрегата.
3. Полностью открыть нагрузочный клапан испытательного оборудования.
4. Запустить двигатель/электродвигатель.
5. Выставить перепускным клапаном агрегата подачу 20 л/мин.
6. Вращать нагрузочный клапан до достижения давления примерно 70 бар (1000 фунтов на кв. дюйм) и прогреть агрегат в течение 3-4 минут.
7. Плавно закрывать нагрузочный клапан до давления 100 бар (1400 фунтов на кв. дюйм).

8. Проверить соответствие подачи заявленным характеристикам.
9. Точность показаний расходомера составляет  $\pm 2$  л/мин (0,5 галл. США/мин). Если подача не отвечает заявленным характеристикам агрегата, см. раздел "Поиск и устранение неисправностей".

## Транспортировка



Перед транспортировкой необходимо обеспечить надежную фиксацию агрегата. Агрегат следует перевозить в вертикальном положении. Для его подъема следует использовать утвержденное подъемное оборудование.

## Эксплуатация

### ▲ ОСТОРОЖНО Непреднамеренный пуск

Непреднамеренный пуск агрегата может привести к травме.

- ▶ Если не требуется запустить агрегат, руки следует держать вдали от органов пуска и останова.
- ▶ Необходимо знать способ аварийного выключения агрегата.
- ▶ Во всех случаях отключения подачи электроэнергии следует немедленно остановить агрегат.

## Эксплуатация

### Подготовка перед началом работы

Перед каждым началом работы с силовым агрегатом необходимо выполнить приведенные ниже проверки. Все эти проверки связаны с пригодностью агрегата для эксплуатации.

Некоторые из них призваны обеспечить вашу безопасность.

- ◆ Очистить все этикетки безопасности. Заменить стершиеся этикетки, наклеить отсутствующие.
- ◆ Выполнить общий осмотр агрегата и шлангов на предмет повреждений.
- ◆ Удалить грязь и другие отложения, особенно с соединительных элементов и охладителя гидравлического масла.
- ◆ Проверить поверхность под агрегатом на предмет утечек масла и топлива.
- ◆ Очистить гидравлические соединения и убедиться в их пригодности для эксплуатации.
- ◆ Проверить все крепления.
- ◆ Проверить уровень гидравлического масла и при необходимости долить масло.
- ◆ Проверить уровень моторного масла и при необходимости долить масло.
- ◆ Проверить плотность закрывания крышки топливозаливной горловины.
- ◆ Поставить агрегат в безопасное положение, исключая возможность его наклона в процессе работы.
- ◆ Убедиться в том, что все гидравлические машины, которые предполагается использовать, совместимы с моделью данного агрегата.
- ◆ Убедиться в том, что количество топлива в баке достаточно для выполнения работы. При необходимости долить топливо, не допуская переполнения.
- ◆ Если двигатель агрегата оснащен стартерным шнуром, последний нельзя наматывать на руку в процессе пуска.

При первом пуске агрегата после установки новых шлангов потребуется примерно 1,5 л (0,4 галл. США) масла для их заполнения. После первого запуска необходимо добавить это количество масла.

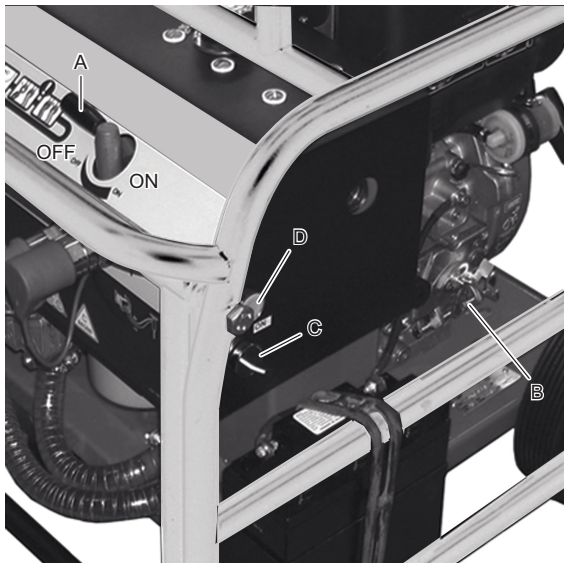
## Пуск и остановка

**УВЕДОМЛЕНИЕ** Любое использование пускового газа может сократить срок службы двигателя. Никогда не используйте пусковой газ.



**Электрический пуск двигателя**

1. Повернуть перепускной клапан гидравлического масла (A) в положение OFF (ВЫКЛ.).



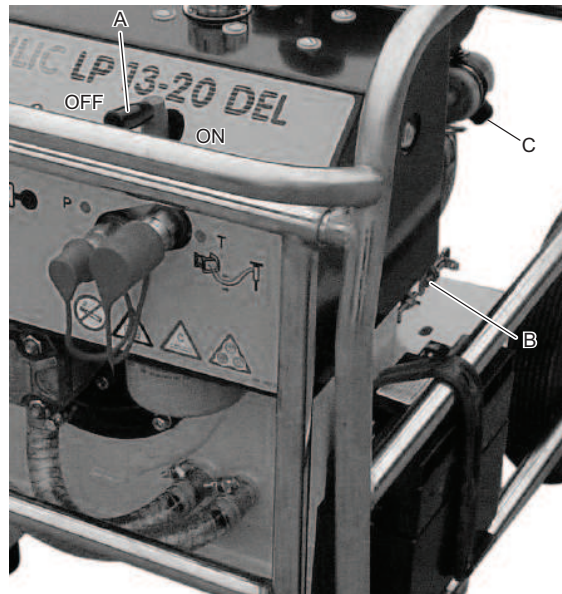
2. Установить дроссельный рычаг (B) в положение START (ПУСК).
3. Повернуть пусковой переключатель (C) по часовой стрелке в положение START (ПУСК).
4. Нажать кнопку пуска (D) и удерживать ее в течение нескольких секунд. Отпустить кнопку пуска сразу после пуска двигателя.

Перед использованием силовой агрегат необходимо прогреть до рабочей температуры в течение примерно трех минут.

**УВЕДОМЛЕНИЕ** Во избежание повреждения стартера запрещается задействовать его более чем на десять секунд. Перед следующей попыткой пуска необходимо подождать примерно пятнадцать секунд.

**Ручной пуск двигателя**

1. Повернуть перепускной клапан гидравлического масла (A) в положение OFF (ВЫКЛ.).



2. Установить дроссельный рычаг (B) в положение START (ПУСК).
3. Вытянуть стартерный шнур (C) до ощущения сопротивления. Отпустить ручку, чтобы стартерный шнур смотался обратно, затем вытянуть шнур еще раз до пуска двигателя. Во время запуска двигателя шнур не должен быть обмотан вокруг руки оператора.

Перед использованием силовой агрегат необходимо прогреть до рабочей температуры в течение примерно трех минут.

**УВЕДОМЛЕНИЕ** При обратном ходе стартерного шнура его рукоятка не должна ударять по двигателю. Для предупреждения повреждения стартера отпускать стартерный шнур следует плавно.

**Останов двигателя**

1. Повернуть перепускной клапан гидравлического масла (A) в положение OFF (ВЫКЛ.).
2. Переместить дроссельный рычаг (C) в положение малой скорости и дать двигателю поработать на холостом ходу в течение примерно трех минут.
3. Переместить дроссельный рычаг (H) в положение STOP (ОСТАНОВ).
4. Повернуть пусковой переключатель (D) против часовой стрелки в положение OFF (ВЫКЛ.).

- Медленно вытянуть стартерный шнур (D) до ощущения сопротивления и оставить его в этом положении. Это необходимо для предотвращения ржавления в период простоя двигателя.

**УВЕДОМЛЕНИЕ** В процессе останова двигателя снижать нагрузку необходимо медленно. Запрещается останавливать двигатель резко, поскольку это приведет к недопустимому повышению температуры.

## Перерыв в работе

- Во время перерыва агрегат следует располагать способом, исключающим возможность самопроизвольного пуска. Агрегат следует класть на землю так, чтобы он не упал.
- Перед продолжительным перерывом или при оставлении рабочего места необходимо отключить подачу электропитания к агрегату.

## Техническое обслуживание

Главным требованием для длительной надежной и эффективной работы устройства является его регулярное обслуживание. Строго соблюдайте все инструкции по обслуживанию.

- Перед выполнением работ по обслуживанию устройства необходимо прочистить его, чтобы избежать контакта с опасными веществами. См. «Опасность пыли и паров»
- Следует использовать только разрешенные запчасти. Любой ущерб или выход из строя, вызванный использованием неразрешенных деталей, не покрывается гарантией производителя.
- При очистке механических деталей при помощи растворителя необходимо соблюдать требования по гигиене и технике безопасности и убедиться в достаточной вентиляции.
- Крупный ремонт оборудования необходимо проводить в ближайшем авторизованном сервисном центре.
- После каждого ремонта необходимо убедиться в том, что уровень вибрации устройства остается нормальным. Если нет, обратитесь в ближайший авторизованный сервисный центр.

## Ежедневное

Запрещается выполнять техническое обслуживание на работающем агрегате.

- Каждый день перед началом работы необходимо чистить агрегат и проверять его состояние и работоспособность функций.
- Выполнить общий осмотр, обращая внимание на подтекания жидкостей и износ.
- Поврежденные части подлежат немедленной замене.
- Изношенные компоненты допускается заменять в удобное время.
- Запрещается использовать агрегат, если есть подозрения о его неисправности.
- Нельзя допускать ударов по агрегату и его нецелевого использования.
- Убедиться в хорошем состоянии всего присоединяемого и смежного оборудования, например шлангов и системы POD (мощность по запросу).
- Проверить уровень гидравлического масла.
- Проверить гидравлические соединения.
- Проверить фильтр гидравлического масла.
- Проверить уровень моторного масла.
- Все крепления и другие резьбовые компоненты следует затягивать только указанными моментами.
- Через несколько дней работы проверить затяжку гаек, болтов, винтов и шланговых соединений и затем проверять их в соответствии с графиком технического обслуживания.
- Моторное масло необходимо заменить через первые 8 часов работы и затем в соответствии с графиком технического обслуживания из руководства по эксплуатации двигателя.

### Проверка фильтра гидравлического масла

Если стрелка указателя состояния фильтра остается в красной зоне (на холостом ходу и при рабочей температуре масла), фильтр необходимо заменить.

1. Остановить двигатель/электродвигатель и установить регулятор перепускного клапана в положение OFF (ВЫКЛ.).
2. Извлечь старый фильтр вращением по часовой стрелке (используя при необходимости специальный ленточный ключ).
3. Наклонить агрегат назад, чтобы уменьшить возможный пролив масла.
4. Перед установкой нового фильтра рекомендуется смазать маслом его уплотнение для облегчения затягивания.

## Каждые три месяца

---

- ◆ Проверить затяжку гаек, болтов, винтов и шланговых соединений.
- ◆ Очистить элемент воздушного фильтра в соответствии с руководством по эксплуатации двигателя.

## Каждые 300 часов или каждый год

---

- ◆ Заменить гидравлическое масло.
- ◆ Заменить фильтр гидравлического масла.
- ◆ Инструкции по техническому обслуживанию двигателя см. в руководстве по эксплуатации двигателя.

## Хранение

- ◆ Перед хранением устройства необходимо опустошить его топливный бак.
- ◆ Перед хранением устройства убедитесь в том, что оно тщательно прочищено.
- ◆ Хранить устройство следует в сухом месте.
- ◆ Рекомендуется хранить устройство в стоячем положении. Если нужно хранить его в лежачем положении, устройство должно лежать на задней крышке.
- ◆ Устройство и инструменты необходимо хранить в надежном месте, недоступном для детей.

## Утилизация

Утилизировать старое устройство необходимо так, чтобы можно было повторно использовать максимальный объем материалов и обеспечить как можно более незначительное негативное воздействие на окружающую среду, соблюдая при этом местное законодательство.

Перед утилизацией устройства, приводимого в действие двигателем внутреннего сгорания, необходимо слить из него все топливо и масло. С остатками масла и топлива необходимо обращаться так, чтобы не причинять вред окружающей среде.

Использованные фильтры, слитое масло и остатки топлива необходимо всегда удалять в отходы с учетом требований охраны окружающей среды.

## Поиск и устранение неисправностей

Проблема	Возможная причина	Решение
Двигатель проворачивается, но не запускается	Нет топлива	Заправить бак
	Заблокирована топливная линия	Очистить линию
	Забит топливный фильтр	Заменить топливный фильтр
	Неисправность двигателя	См. руководство по эксплуатации двигателя
Двигатель не проворачивается или проворачивается с трудом	Перепускной клапан в положении ON (ВКЛ.)	Повернуть клапан в положение OFF (ВЫКЛ.)
	Неисправность двигателя	См. руководство по эксплуатации двигателя
	Аккумулятор разряжен	Запустить двигатель вручную или зарядить аккумулятор
Низкий уровень гидравлического масла	Повреждены шланги	Проверить и при необходимости заменить
	Подтекание из соединений	Проверить затяжку/подтекания
	Неисправность шланговых муфт	Заменить муфты
Неудовлетворительное техническое обслуживание агрегата	Низкое значение уставки предохранительного клапана	Отрегулировать клапан
	Высокое давление в обратной линии	Проверить шланги на забивание
	Износ гидравлического насоса	Заменить насос
Вспенивание гидравлического масла или его кремовый цвет	Попадание в масло воздуха или воды	Проверить затяжку соединений в линии насоса
		Проверить затяжку крышки заливной горловины и при необходимости затянуть ее
		Проверить уровень масла. Он должен находиться вверху смотрового стекла
Перегрев агрегата	Неудачное расположение блока питания, приводящее к рециркуляции теплого воздуха	Изменить положение агрегата для обеспечения свободной циркуляции воздуха
	Забит маслоохладитель	Очистить маслоохладитель путем продувки. Использование металлической щетки ЗАПРЕЩАЕТСЯ
	Неисправность вентилятора	Заменить вентилятор
	Слишком высокое обратное давление	Проверить шланги
	Неисправность машины	Выполнить диагностику и ремонт машины
Неожиданный останов блока питания	Израсходование топлива	Заправить бак

# Технические характеристики

## Технические характеристики машины

	LP 13-20 DEL
Высота, мм (дюймов)	705 (27,8)
Ширина, мм (дюймов)	600 (23,6)
Длина, мм (дюймов)	745 (29,3)
Диапазон температур, °C (°F)	-20...+40 (- 4...+104)
Масса (включая масло), кг (фунтов)	116 (256)
Подача, л/мин (галл. США/мин)	20 (5)
Категория ЕНТМА	C
Номинальное давление, бар (фунтов на кв. дюйм)	130 (1 885)
Стандартная уставка давления, бар (фунтов на кв. дюйм)	150 (2 175)
Тип контура	C открытым центром
Тип насоса	Шестеренчатый насос, непосредственно приводимый от коленчатого вала двигателя посредством гибкой муфты.
Емкость масляного бака, л (галл. США)	7 (1.85)
Фильтрация	Фильтр 25 мкм в обратной линии. Перепускной клапан фильтра в клапанном блоке.
Система охлаждения	Термостатически управляемый маслоохладитель с воздушным охлаждением.
Тип двигателя	1-цилиндровый 4-тактный дизельный двигатель Lombardini с воздушным охлаждением и электрическим пуском.
Мощность при 3600 об/мин, л.с. (кВт)	10 (6.7)
Топливо	Дизельное, октановое число более 45.
Моторное масло	См. руководство по эксплуатации двигателя
Емкость топливного бака, л (галл. США)	5 (1,32)
Стартер	C электрическим и ручным пуском





